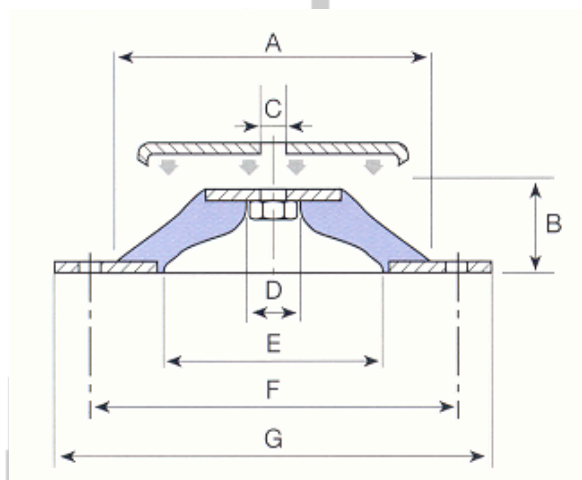
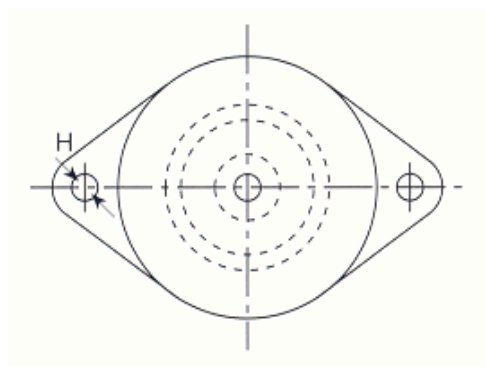


## Apoio Anti-vibrador DSD



Refª	TIPO	A	B	C	D	E	F	G	H	Dureza	Peso grs	Carga Kg
191134003	DSD 40	40	20	M-6	19	29	52	64	8,5	75 Sh	27	*
191134006	DSD 60	60	24	M-6	14	34	76	90	8,5	75 Sh	78	45
191134009	DSD 80	80	27	M-8	25	65	100	120	8,2	75 Sh	146	150
191134012	DSD 100	100	28	M-10	22	70	124	148	10	75 Sh	274	220
191134015	DSD 150	150	39	M-14	34	115	182	214	12	75 Sh	703	350
191134018	DSD 200	200	44	M-18	35	140	240	280	14,5	75 Sh	1758	1250

### Montagens

